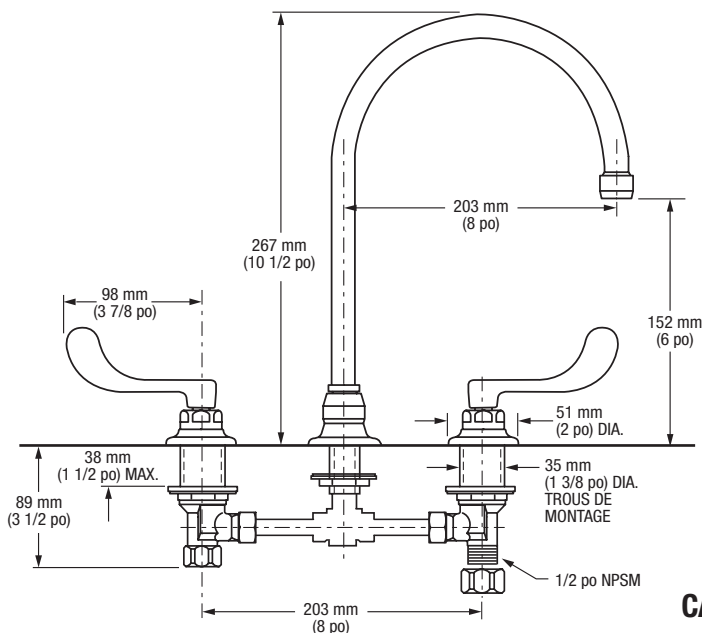


6540 177 illustrée



DESCRIPTION GÉNÉRALE :

Fabrication en laiton durable. Corps de robinet en laiton coulé avec en cuivre de 8 po (203 mm) avec raccords à compression. Entrées filetées mâles de 1/2 po avec écrous de raccordement en laiton. Cartouches à disque en céramique 1/4 de tour. Bec en col de cygne rigide/pivotant, portée de 8 po (203 mm). Poignées à lames anti-vandalisme à coiffes marquées rouge et bleu. Tous les corps de drain sont en laiton avec abouts de 1-1/4 po (32 mm) (sur les modèles applicables). Des aérateurs de débit laminaire et à l'épreuve de vandalisme sont également offerts.

SPÉCIFICATION SUGGÉRÉE :

Le robinet espacé à deux poignées doit comporter un corps de robinet en laiton coulé avec raccords en cuivre de 8 po (203 mm). Comprend des sorties de débit à faible consommation d'eau avec compensation de pression. Poignées à lames anti-vandalisme. Contient également des cartouches à disque en céramique 1/4 de tour. Contient également à bec rigide/orientable inversible avec portée de 8 po (203 mm). Robinet de modèle American Standard no 654__7__.002.

NUMÉRO DE MODÈLE :

- 6540 177 Robinet de Lavabo espacé**
 Jet non aéré de 0,4 gpm (1,9 L/m) avec compensation de pression. Bec en col de cygne rigide/pivotant, Inversible sur place : portée de 8 po (203 mm). Poignées à lames anti-vandalisme. Sans renvoi et sans bonde mécanique.
- 6542 177 Robinet de Lavabo espacé**
 Jet non aéré de 0,4 gpm (1,9 L/m) avec compensation de pression. Bec en col de cygne rigide/pivotant, Inversible sur place : portée de 8 po (203 mm). Poignées à lames anti-vandalisme. Crépine.
- 6540 178 Robinet de Lavabo espacé**
 Débit économique de 1,25 gpm (5,7 L/m). Bec en col de cygne rigide/pivotant, Inversible sur place : portée de 8 po (203 mm). Poignées à lames anti-vandalisme. Sans renvoi et sans bonde mécanique.
- 6542 178 Robinet de Lavabo espacé**
 Débit économique de 1,25 gpm (5,7 L/m). Bec en col de cygne rigide/pivotant, Inversible sur place : portée de 8 po (203 mm). Poignées à lames anti-vandalisme. Crépine.

CARACTÉRISTIQUES DU PRODUIT :

Sorties à pression compensée : Procure un débit constant pour l'échelle complète de pression

Fabrication tout laiton : Durable, excellent pour une grande utilisation. Idéal pour le contact prolongé avec l'eau.

Cartouche de robinet à disque céramique : Assure un rendement antigoutte pour toute la durée de vie du dispositif.

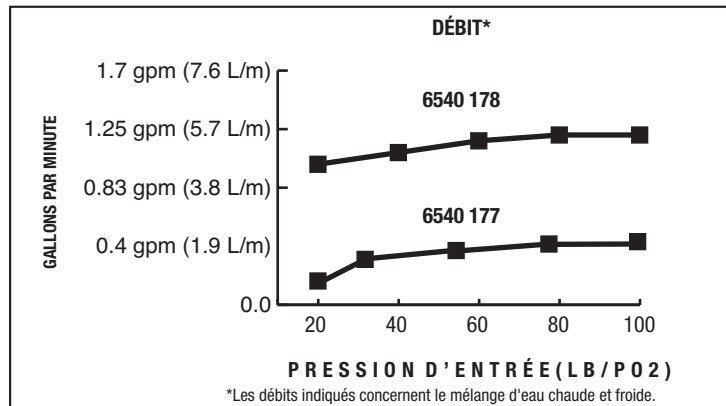
Bec rigide/orientable inversible sur place avec portée de 8 po (203 mm) : ajustement facile sur place.

Sans plomb : le robinet contient ≤ 0,25% de plomb par moyenne pondérée.

CODES ET NORMES

Ces produits respectent ou dépassent les normes et codes suivants :

- ASME A112.18.1
- CSA B 125
- NSF 61/Section 9 and Annex G
- IAPMO (cUPC)



Numéro du produit	Description	Fin
		Chrome Poli
		002
6540 177	Robinet de Lavabo espacé avec bec en col de cygne rigide/pivotant, Inversible sur place: portée de 8 po (203 mm). Jet non aéré de 0,4 gpm (1,9 L/m) avec compensation de pression. Poignées à lames anti-vandalisme. Sans renvoi et sans bonde mécanique.	
6542 177	Robinet de Lavabo espacé avec bec en col de cygne rigide/pivotant, Inversible sur place: portée de 8 po (203 mm). Jet non aéré de 0,4 gpm (1,9 L/m) avec compensation de pression. Poignées à lames anti-vandalisme. Grid strainer drain.	
6540 178	Robinet de Lavabo espacé avec bec en col de cygne rigide/pivotant, Inversible sur place: portée de 8 po (203 mm). Jet non aéré de 1,25 gpm/5,7 L/min avec compensation de pression. Poignées à lames anti-vandalisme. Crépine.	
6542 178	Robinet de Lavabo espacé avec bec en col de cygne rigide/pivotant, Inversible sur place: portée de 8 po (203 mm). Jet non aéré de 1,25 gpm/5,7 L/min avec compensation de pression. Poignées à lames anti-vandalisme. Crépine.	



ACCÈS FACILE B651.12

Autres aérateurs disponibles :

Suffixe	Description
LV22	Jet non-aéré anti-vandalisme à débit laminaire 1,84 gpm/8,3 lpm
V22	Aérateur anti-vandalisme 1,84 gpm/8,3 lpm
A15LV	Jet antimicrobien anti-vandalisme non-aéré à débit laminaire 1,25 gpm/5,7 lpm
LV15	Jet non-aéré anti-vandalisme à débit laminaire et à compensateur de pression 1,25 gpm/5,7 lpm
V15	Aérateur anti-vandalisme à compensateur de pression 1,25 gpm (5,7 Lpm)
LV10	Jet non-aéré anti-vandalisme à débit laminaire et à compensateur de pression 0,8 gpm/3,8 lpm
V10	Aérateur à compensateur de pression 0,8 gpm/3,8 lpm
V035**	Jet non-aéré anti-vandalisme à compensateur de pression 0,29 gpm/1,3 lpm

*PCA - Compensateur de pression

**Satisfait aux exigences du code du bâtiment « vert » de la californie